



MANUAL USUARIO

WK800 SMART DRIVING CÁMARA FULL HD 1080 CON VIDEOSTREAMING

Por favor lea este manual cuidadosamente y manténgalo guardado para futuras consultas.



INTRODUCCIÓN AL PRODUCTO:

Gracias por adquirir un dispositivo Wikango, le deseamos largas horas de satisfacción durante su uso, desarrollado para mejorar una experiencia de conducción más placentera mejorando su seguridad.

ÍNDICE

I. Características	4
II. Funciones y botones	6
III. Descripción	7
IV. Instrucciones de funcionamiento	8
1) Encendido/ Apagado	8
2) Batería	8
3) Instalación tarjeta de memoria	8
4) Funciones básicas	8
5) Funciones operativas	9
6) G-SENSOR	9
7) Ajuste de sistema	10
8) Puerto USB	10
9) Conexión wifi	10
V. Especificaciones	10
VI. Instrucciones de instalación	12
VII. Precauciones	13

I. CARACTERÍSTICAS

Este producto es un producto multifuncional de nueva tecnología, que integra la función de almacenamiento de video HD, fotos y tarjetas de memoria SD externas. Permite la codificación y decodificación de video con alta calidad, que permite transferir video de alta definición sin compresión de alta calidad y datos de audio multicanal. Su uso principalmente está destinado a la grabación de video en automóvil, lo que permitirá la recopilación de pruebas durante un accidente automovilístico por ejemplo. WK 800 está dotado de modulo de posicionamiento GPS para generar alerta de radares fijos, radares de tramo y radares de semáforo grabados en su base de datos de la memoria interna.

La cámara del WK800, utiliza el sensor SONY IMX323 y el avanzado chipset Novatek 96658, que le permite mostrar una imagen nítida de hasta 1920 x 1080 px en alta resolución y un excelente efecto de visión nocturna. Incluso por la noche, le permite grabar nítidas y claras condiciones de la carretera.

Observaciones: Este producto está dotado de modulo Wifi y de posicionamiento GPS, lo que le permitirá confirmar donde se localiza el vehículo y conectar con su Smartphone a través de una app.

ATENCIÓN

1. Antes de usar el dispositivo, inserte la tarjeta de memoria microSD en su ranura con las conexiones metálicas hacia la lente, junto a la ranura, encontrará un puerto mini USB y el pulsador RESET.

2. Si al encender el dispositivo, el display le mostrase el mensaje "error de la tarjeta de memoria o inserte la tarjeta SD", presione el botón Menú (M) en la base inferior izquierda, para acceder al menú de configuración y busque la función "Formatear", presione OK y formatee la tarjeta para hacer que sea compatible. Si ve un círculo rojo en la esquina superior izquierda parpadeando y el tiempo en la esquina superior derecha contando, significa que la cámara está ya grabando correctamente.

3. Todos los dispositivos están configurados con las funciones y ajustes predeterminados de origen, pero estos ajustes pueden influir en la grabación de videos en funciones especiales como archivos incompletos. Por ejemplo, si estas funciones están configuradas en:

Detección de movimiento, sensor G, creará un archivo protegido independiente, que no se puede sobrescribir. Como resultado, el archivo de video tendrá un tamaño diferente, y si la tarjeta de memoria está llena, la cámara no seguirá grabando automáticamente. Necesita formatear la tarjeta de memoria manualmente y desactivar estas funciones.

4. Uso de los botones básicos: Durante la grabación, presione el botón lateral "Power" para desconectar el micrófono, presione brevemente el botón "M" para tomar una fotografía, presione prolongadamente el botón "M" para iniciar la función de bloqueo SOS urgente; la tecla de flecha izquierda y derecha es para gestionar la función ZOOM, y el botón OK es para confirmar o detener la grabación

5. Acceso a la función de Ajustes: Primero debe salir de la grabación continua, así, pulse el botón OK para detener la grabación, y pulse el botón "M". La pantalla le mostrará dos opciones de ajustes (VIDEO y CONFIGURACIÓN) . Desplácese con las flechas de dirección entre las diferentes funciones y confirme la selección deseada con el botón OK.

6. Modo de reproducción de video / foto: Presione el botón OK para detener la grabación, mantenga presionado el botón M para ingresar al modo de fotografía, presione de nuevo el botón M para ingresar al modo de reproducción del video y presione OK para comenzar la reproducción del video.

7. Solución de problemas comunes: Verifique si la tarjeta de memoria es una tarjeta Clase 10 de alta velocidad original, Wikango 800 sólo es compatible con tarjetas de alta velocidad Clase 10 originales. La cámara podrá funcionar correctamente cuando fuente de alimentación sea superior a 1A. El puerto USB del PC, no debe usarse como fuente de alimentación, ya que el voltaje no es lo suficientemente alto. En caso de que la máquina se bloquee, utilice un pin para presionar el botón de RESET en el pequeño orificio del interior de la tapa lateral.

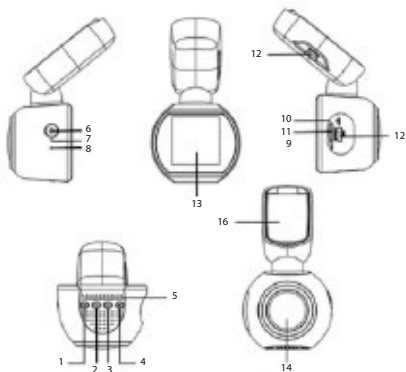
8. Instrucciones de descarga de la app: Busque la aplicación en la tienda de aplicaciones: HQBKing y descargue la aplicación en su smartphone.

Luego, detenga la grabación del WK800 y presione el botón M y seleccione CONFIGURACIÓN, presione OK para confirmar y acceda a la función WIFI, presione OK, y se mostrará el SSID y PSWD (Contraseña)

en la pantalla LCD. Escriba el SSID y el PWD, enlace el wifi en la configuración de su smartphone, busque el SSID (WK800) y conéctese, ingrese el PWD (la contraseña predeterminada es 12345678). Una vez que el wifi se haya conectado correctamente, abra la aplicación HQBKING y se enlazará con el WK800.

Se prohíbe el uso de este producto en ambientes extremos, como la exposición a altas temperaturas o en áreas inflamables.

II. FUNCIONES Y BOTONES



III. DESCRIPCIÓN

- | | |
|-----------------------------|---------------------------|
| 1. M: Botón ajustes | 9. Puerto USB (soporte) |
| 2. < Flecha desplazamiento | 10. Botón Reset |
| 3. > Flecha desplazamiento | 11. Ranura MicroSD |
| 4. OK. Botón confirmación | 12. Puerto USB |
| 5. Rejilla altavoz | 13. Display |
| 6. Botón Encendido/ Apagado | 14. Lente |
| 7. Micrófono | 15. GPS/ Control de audio |
| 8. Luz indicador | 16. Adhesivo 3M |

FUNCIÓN DE BOTONES

Botones	Función
Botón Encendido / Apagado	<ul style="list-style-type: none">• Corta pulsación para Encender.• Corta pulsación de Nuevo para silenciar/ activar micrófono.• Pulsación larga para Apagar el dispositivo.
	Tomar foto, hacer video o confirmar.
Botón OK	<ul style="list-style-type: none">• Pulsación corta para acceder al menú o regresar.
Botón Menu (M)	<ul style="list-style-type: none">• Presione brevemente para tomar una foto.• Presione prolongadamente para desactivar el Wifi.• Ir al modo de foto o al modo de reproducción.
Botón de desplazamiento superior	Mover hacia arriba / Aumentar zoom
Botón de desplazamiento inferior	Mover hacia abajo / Reducir zoom
Reset	Reset

LUZ DE INDICACIÓN

Luz	Descripción
Tipo de iluminación	<ul style="list-style-type: none">• Luz roja encendida fija: Recargando• Luz roja apagada: Recarga completada• Luz azul intermitente: Video en marcha• La luz azul encendida fija: el video se detuvo

IV. INSTRUCCIONES DE USO

1) Encendido / apagado: Presione brevemente el botón de encendido para encenderlo, y presione nuevamente para apagarlo. Mientras está enchufado al cargador del automóvil, la cámara se enciende automáticamente y comenzará a grabar video cuando se arranca el motor. Cuando se desenchufa del cargador de automóvil, las imágenes se guardarán automáticamente y el display se apagará. Es posible que la cámara siga grabando mientras tenga energía almacenada en el supercondensador.

2) Batería: Enchufe el cable de alimentación y la luz indicadora roja estará encendida, lo que indica que la batería se está cargando. La luz roja se atenúa cuando la batería se carga. Cuando esté completamente cargada, la luz roja se apagará.

3) Inserción de la tarjeta de memoria. Introduzca la tarjeta de memoria directamente en la ranura de la tarjeta en la posición correcta hasta que se escuche un clic. Para extraerla, pulse hacia adentro de nuevo la tarjeta y el muelle expulsará la tarjeta hacia afuera, donde podrá sacarla fácilmente con los dedos.

4) Funciones básicas

1. Hay tres modos disponibles:

- Modo de video: Reproducción de instantáneas de video SOS
- Modo de configuración de video: Resolución - Grabación en bucle - HDR - Compensación de exposición (EV)- Detección de movimiento - Marca de fecha de audio/video - Sensor G - Monitoreo de estacionamiento
- Modo de configuración del sistema: Wifi - Fecha / hora - Sincronización horaria con GPS - Zona horaria - Alerta de exceso de velocidad - Nombre del dispositivo - Apagado automático - Sonido bip - Opción de idioma - Protector de pantalla - Frecuencia - Formatear - Configuración predeterminada - Versión

3. Funciones Operativas:

- **Función de video:** Para activar el modo Video, presione el botón OK y para detener la grabación pulse de nuevo el botón OK.

- **Función de Fotografía:** Mantenga presionado el botón Menú (M), para cambiar al modo de instantánea, presione el botón OK para tomar la foto.

- **Función de reproducción:** Mantenga presionado el botón Menú para cambiar al modo de reproducción, presione el botón de selección arriba o abajo para seleccionar la secuencia, presione el botón OK para reproducir / pausar la reproducción de la secuencia de video deseada.

- **Sensor G: Bajo / Medio / Alto**

Cuando funciona con la batería del automóvil, después de que el sensor G esté activado, cualquier vibración o movimiento frente a la cámara, activará la grabación de video mientras la cámara esté encendida, creando un archivo protegido contra sobrescritura durante este período. La cámara dejará de grabar el video automáticamente tras 28 segundos, para evitar demasiados archivos protegidos que ocupan la memoria de la cámara. Si el sensor detecta una colisión durante la conducción, el archivo de video quedará protegido automáticamente para evitar que se sobrescriban las pruebas. Cuando finaliza el tiempo de grabación predeterminado, la cámara volverá al estado de grabación de video normal.

- **Ajustes del Sistema:**

Presione el botón Menú (M). Y desplácese por el menú con los botones de selección arriba / abajo y poder configurar las diferentes funciones del sistema. Pulse OK para seleccionar las opciones y para confirmar la selección deseada. Una vez confirmado, presione el botón Menú (M) para volver al menú principal.

Funciones ajustable en el menú del sistema:

WiFi: WIFI on/off

Fecha: Año /mes /dia

Modo sincronización hora GPS : Manual / auto sync

Zona horaria: Seleccione la zona horaria del GPS

Marca de agua: Permite seleccionar un nombre o matrícula para identificarlo.

Apagado automático: off /1 minuto/3 minutos/5 minutos/10 Minutos

Sonido Bip: Apagado / Encendido

Idioma: Inglés/Francés/Español/Portugués

Protector de pantalla: Apagado/30 segundos/60 segundos

Frequency: 50Hz/60Hz

Formatear tarjeta de memoria: Cancelar/Confirmar

Ajustes Predeterminados: Cancelar/Confirmar

Versión: Versión de Software

7) Funciones puerto USB

1. Conecte el cable USB al PC. La cámara pasa al modo de unidad de disco duro (predeterminado), que permite ver, guardar o reproducir en el PC los archivos de video e imágenes grabados por la cámara.

2. Conecte la cámara con el cable mini USB al cargador de coche u otra fuente de alimentación de adecuado voltaje.

8) Conexión WIFI

1. Una vez encendida la cámara, haga una corta pulsación en el botón Menu (M) para acceder a los ajustes del sistema. Seleccione el icono WIFI y pulse OK para confirmar y volver al menú principal. Si el icono de Wifi se muestra en pantalla, significa que el wifi está activo, y la cámara comenzará a grabar video.

2. Ir a AJUSTES en el teléfono – Activar Wifi en el Smartphone, Busque la señal Wifi ID (SSID mostrado en la pantalla).

3. Seleccione la Wifi, e introduzca la contraseña (El código por defecto es 12345678)

4. Cuando su Smartphone se enlace con la Wifi estará conectado, abra la app que debe haber sido descargada previamente en su Smartphone para poder ver en tiempo real la grabación o preferencias de configuración.

V. ESPECIFICACIONES

Chip-set	NT96658+1GB DDRIII
Sensor	Sony IMX 323
Lente	6G/ ángulo 170 grados /25 mm
Resolución video	Ful HD1080P@30FPS
Wifi desde	Vista tiempo real / Reproducción Smartphone

Sensor CMOS	12 MP=Sony 323 sensor
Formato Video	H.264,MP4
Formato imágenes	JPEG
Ratio grabación	FULL HD1080P/ 30 fps HD 720P/ 60 fps WVGA 480P/ 30 fps
Sensor G	Sensor 3 ejes
Grabación Video	Intervalos de grabación
Capacidad microSD	Soporta tarjetas 8GB-128GB
Display	1.54." 1:1(240 X240)
Tiempo de arranque	2S
Voltaje de trabajo	DC 5V 1A
USB	USB2.0
Resoluciones de Video	Full HD1080P=1920*1080/ 1080P=1440*1080/ 720P=1280*720 /...
Resoluciones de imagen	12M > 4032 x 3024 10M > 3648 x 2736 8M > 3264 x 2448 5M > 2592 x 1944 3M > 2048x 1536
Consumo	450mA(Típico) (DC 5V)
Consumo en reposo	20uA
Temperatura almacenamiento	(-20°C - 70°C)
Temperatura de trabajo	(0°C - 60°C)
Humedad relativa	15% - 60%
Tipo de batería	Batería polímero de litio 180 mA/H
GPS	Incluido

Observaciones: Las especificaciones pueden variar sin previo aviso, debido a las continuas actualizaciones y mejoras del producto. Por favor, use las especificaciones tan solo como mero criterio orientativo.

VI. INSTRUCCIONES DE INSTALACIÓN

1. Apagar el dispositivo.

2. Inserte la tarjeta microSD en la ranura de la tarjeta.

Precaución Asegúrese de que se utiliza una tarjeta microSD de alta velocidad (Clase 10 o superior), capacidad no inferior a 8G. Antes de usarlo por primera vez, formatee la tarjeta de memoria desde la cámara en el menú.

3 Instale la cámara en el soporte magnético, y luego pegue el soporte en el parabrisas, teniendo en cuenta el ángulo de inclinación.

4 Conecte el cable de extensión al puerto microUSB del soporte magnético y el cargador de automóvil al conector de mechero del vehículo.

Observaciones El cable de extensión se puede cablear a lo largo del borde del parabrisas. De manera que la instalación del cableado quede oculto.

5. Ajuste la posición de la cámara, para asegurarse de que la lente esté paralela al suelo. El soporte tiene varios ángulos de ajuste tan solo debe estirar el soporte de abajo hacia arriba.

6. Arranque el motor, para verificar si la cámara de enciende y está instalada correctamente.

Observaciones Si el WK800 no está bien conectado, la luz LED lateral no estará encendida. Si la cámara comienza a grabar, verá un pequeño círculo rojo parpadeando en la parte superior izquierda.

VII. PRECAUCIONES

1. Asegúrese de que el adaptador de alimentación utilizado sea el suministrado exclusivamente por nuestra empresa. El uso de un adaptador de alimentación diferente, podría dañar el equipo.
2. Por favor, no use la cámara en un ambiente húmedo o a altas temperaturas.
3. Asegúrese que las lentes estén limpias, para no afectar la calidad de grabación del video.
4. Para no anular la garantía de la cámara, no desmonte ninguna pieza usted mismo.
5. Observe las leyes y regulaciones, no usar el dispositivo para propósitos ilegales. Nuestra empresa se reserva el derecho de propiedad, modificación e interpretación de este manual del usuario.



USER MANUAL

WK800 SMART DRIVING , DASH CAM FULL HD 1080 WITH VIDEOSTREAMING

Please read this manual carefully and keep it for future reference.



INDEX

Thank you for purchasing a Wikango device, we wish you long hours of satisfaction during your use, developed to improve a more pleasant driving experience by improving your safety.

I. Features	16
II. Functions and buttons	18
III. Description	19
IV. Operating instructions	20
1) On / Off	20
2) Charging Battery	20
3) Installation memory card	20
4) Basic functions	20
5) Operational functions	20
6) G-SENSOR	21
7) System adjustment	21
8) USB port	22
9) Wifi connection	22
V. Specifications	22
VI. Installation	24
VII. Precautions	25

I. FEATURES

This product is a multifunctional product of new technology, which integrates the function of HD video storage, photos and external SD memory cards. It allows the encoding and decoding of video with high quality, which allows to transfer high definition video without compression of high quality and multichannel audio data. Its use is mainly intended for the recording of a video in the car, as well as the collection of evidence during a car accident for example. WK 800 is equipped with GPS positioning module to generate alerts of fixed radars, section radars and semaphore radars recorded in its internal memory database.

The camera of the WK800, uses the SONY IMX323 sensor and the advanced Novatek 96658 chipset, which allows you to display a 1920 x 1080 px image in high resolution and an excellent night vision effect. Even at night, it allows you to record the conditions of the road.

Observations: This product is equipped with Wifi module and GPS positioning, which will help you confirm where the vehicle is located and connect your smartphone through an application.

WARMING TIPS:

1. Before using the device, insert the microSD memory card in its slot with the metal connections towards the lens, next to the slot, redirect a USB port and the RESET button.
2. If you want to turn on the device, the screen shows the message "Memory card error or insert the SD card", press the Menu button (M) in the lower left base, to access the configuration menu and search the "Format" function, press OK and format the card to make it compatible with the sea. If you have a red circle in the upper left corner blinking and the time in the upper right corner counting, it means that the camera is already recording correctly.
3. All devices are configured with the default functions and default settings, but these settings can influence the recording of videos in special functions as incomplete files. For example, these functions are configured in: Motion detection, G sensor, creation of an independent protected file, which can not be overwritten. As a result, the video file will have a different size, and if the memory card is full, the camera will

not be recording automatically. You need to format the memory card manually and disable these functions.

4. Use of the basic buttons: During recording, press the “Power” side button to disconnect the microphone, briefly press the “M” button to take a picture, long press the “M” button to start the SOS lock function pressing the left and right arrow key is to manage the ZOOM function, and the OK button is to confirm or stop the recording.

5. Access to the Settings function: You must first exit the continuous recording, and press the OK button to stop recording, and press the “M” button. The screen shows two settings options (VIDEO and CONFIGURATION). Scroll with the arrow keys between the different functions and confirm the desired selection with the OK button.

6. Video / photo playback mode: Press the OK button to stop recording, press and hold the M button to enter the photo mode, press the M button to enter the video playback mode and press OK to start playback of the video.

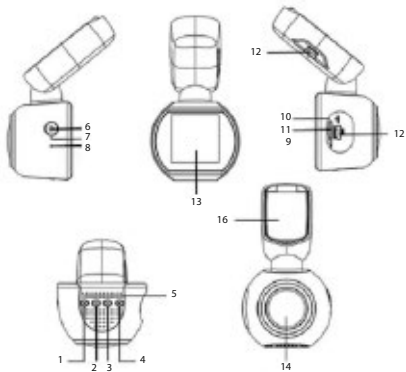
7. Solving common problems: Check if the memory card is an original high-speed Class 10 card, Wikango 800 only supports original Class 10 high-speed cards. The camera will be able to function correctly when the power supply is greater than 1A. The USB port of the PC should not be high enough. In case the machine is blocked, use a pin to press the RESET button on the small hole inside the side cover.

8. Instructions for downloading the application: Search the application in the app store: HQBKing and download the application on your smartphone.

Then, stop recording the WK800 and press the M button and select CONFIGURATION, press OK to confirm and access the WIFI function, press OK, and find the SSID and PSWD (Password) on the LCD screen. Write the SSID and the PWD, link to the wifi in the configuration of your smartphone, look for the SSID (WK800) and contact, enter the PWD (the default password is 12345678). Once the Wi-Fi is connected properly, open the HQBKING application and it will link to the WK800.

The use of this product in extreme environments, such as exposure to high temperatures or flammable areas

II. FUNCTIONS AND BUTTONS



III. DESCRIPTION

- | | |
|----------------------------|-------------------------|
| 1. M: Settings button | 9. USB port (support) |
| 2. <Scrolling arrow | 10. Reset button |
| 3.> Scroll arrow | 11. MicroSD slot |
| 4. OK. Confirmation button | 12. USB port |
| 5. Speaker grid | 13. Display |
| 6. On / Off button | 14. Lens |
| 7. Microphone | 15. GPS / Audio control |
| 8. Indicator light | 16. Adhesive 3M |

BUTTON FUNCTION

Button	Function
Turn On / Off button	<ul style="list-style-type: none">• Short press to turn on• Short press again to mute / activate microphone.• Long press to turn off the device
Button OK	Take a photo, make video or confirm.
Menu Button (M)	<ul style="list-style-type: none">• Short press to Access the menú or return• Press briefly to take a photo• Long press to disable wifi• Go to playback mode or photo mode
Top scroll button	Move up / Zoom in
Bottom scroll button	Move down / Zoom out
Reset	Reset

INDICATOR LIGHT

Light	Descripción
Type of lighting	<ul style="list-style-type: none">• Fixed red light on: Recharging• Red light off: Recharge completed• Blinking blue light: Video on• Blue light on steady: video stopped

IV. OPERATION INSTRUCTION

1) On / off: Briefly press the power button to turn it on, and press again to turn it off. While plugged into the car charger, the camera automatically turns on and will start recording video when the engine is started. When you unplug from the car charger, the images will be automatically saved and the display will turn off. It is possible for the camera to continue recording while having energy stored in the supercapacitor.

2) Charging the Battery: Plug in the power cable, and the red indicator light will be on, indicating the battery is charging. The red light dims as battery charges up. When fully charged the red light will turn off.

3) Basic functions 1. There are three modes available: - Video mode: Playback of SOS video snapshots - Video setting mode: Resolution - Loop recording - HDR - Exposure Compensation (EV) - Motion detection - Audio / video date mark - G sensor - Parking monitoring - System configuration mode: Wifi - Date / time - Time synchronization with GPS - Time zone - Speeding alert - Device name - Auto power off - Beep sound - Language option - Screen saver - Frequency - Format - Configuration Default - Version.

3. Operational functions:

- **Video function:** To activate the Video mode, press the OK button and to stop recording press the OK button again.

- **Photo function:** Press and hold the Menu button (M), to switch to snapshot mode, press the OK button to take the photo.

- **Playback function:** Press and hold the Menu button to switch to the playback mode, press the up or down selection button to select the sequence, press the OK button to play / pause the playback of the desired video sequence.

- Sensor G: Low / Medium / High

When it works with the car battery, after the G sensor is activated, any vibration or movement in front of the camera will activate video recording while the camera is on, creating a file protected against overwriting during this period. The camera will stop recording the video automatically after 28 seconds, to avoid too many protected files that occupy the memory of the camera. If the sensor detects a collision while driving, the video file will be automatically protected to avoid overwriting the tests. When the default recording time ends, the camera will return to the normal video recording status.

- System settings:

Press the Menu button (M). And scroll through the menu with the up / down selection buttons and be able to configure the different functions of the system. Press OK to select the options and to confirm the desired selection. Once confirmed, press the Menu button (M) to return to the main menu.

Adjustable functions in the system menu:

WiFi: WiFi on / off

Date: Year / month / day

Synchronization mode GPS time: Manual / auto sync

Time zone: Select the GPS time zone

Watermark: Allows you to select a name or registration to identify it.

Automatic off: off / 1 minute / 3 minutes / 5 minutes / 10 minutes

Beep sound: Off / On

Language: English / French / Spanish / Portuguese

Screen saver: Off / 30 seconds / 60 seconds

Frequency: 50Hz / 60Hz

Format memory card: Cancel / Confirm

Default Settings: Cancel / Confirm

Version: Software Version

7) USB port functions

1. Connect the USB cable to the PC. The camera switches to the hard drive mode (default), which allows you to view, save or play back on the PC the video files and images recorded by the camera.

2. Connect the camera with the mini USB cable to the car charger or other suitable voltage power supply.

8) WIFI connection

1. Once the camera is turned on, briefly press the Menu button (M) to access the system settings. Select the WIFI icon and press OK to confirm

and return to the main menu. If the Wifi icon is shown on the screen, it means that Wi-Fi is active, and the camera will start recording video.

2. Go to SETTINGS on the phone - Activate Wifi on the Smartphone, Look for the Wifi ID signal (SSID shown on the screen).

3. Select the Wifi, and enter the password (The default code is 12345678).

4. When your Smartphone is connected to the Wifi will be connected, open the app that must have been previously downloaded to your Smartphone to see in real time the recording or configuration preferences.

V. SPECIFICATIONS

Chip-set	NT96658+1GB DDRIII
Sensor	Sony IMX 323
Lente	6G/ ángulo 170 grados /25 mm
Resolución video	Ful HD1080P@30FPS
Wifi	Vista tiempo real / Reproducción desde Smartphone
Sensor CMOS	12 MP, Sony 323 sensor
Formato Video	H.264,MP4
Formato imágenes	JPEG
Ratio grabación	FULL HD1080P/ 30 fps HD 720P/ 60 fps WVGA 480P/ 30 fps
Sensor G	Sensor 3 ejes

Grabación Video	Intervalos de grabación
Capacidad microSD	Soporta tarjetas 8GB-128GB
Display	1.54." 1:1(240 X240)
Tiempo de arranque	2S
Voltaje de trabajo	DC 5V 1A
USB	USB2.0
Resoluciones de Video	Full HD1080P=1920*1080/ 1080P=1440*1080/ 720P=1280*720 /...
Resoluciones de imagen	12M > 4032 x 3024 10M > 3648 x 2736 8M > 3264 x 2448 5M > 2592 x 1944 3M > 2048x 1536
Consumo	450mA(Típico) (DC 5V)
Consumo en reposo	20uA
Temperatura almacenamiento	(-20°C - 70°C)
Temperatura de trabajo	(0°C - 60°C)
Humedad relativa	15% - 60%
Tipo de batería	Li-polymer battery 180 mAH
GPS	Incluido

Remarks: The specifications may vary without prior notice, due to the continuous updates and improvements of the product. Please use the specifications only as a guideline.

VI Installation instructions:

- 1) Turn off the device.
- 2) Insert the microSD card into the card slot.

Caution Make sure that a high speed microSD card (Class 10 or higher), capacity not less than 8G, is used. Before using it for the first time, format the memory card from the camera in the menu.

3) Install the camera in the magnetic holder, and then stick the bracket on the windshield, taking into account the angle of inclination.

4) Connect the extension cable to the microUSB port of the magnetic holder and the car charger to the cigarette lighter socket of the vehicle.

Remarks The extension cable can be wired along the edge of the windshield. So that the installation of the wiring is hidden.

5) Adjust the position of the camera, to make sure that the lens is parallel to the ground. The support has several adjustment angles so you just have to stretch the support from bottom to top

6) Start the engine, to verify if the camera turns on and is installed correctly.

Remarks If the WK800 is not properly connected, the side LED light will not be on. If the camera starts recording, you will see a small red circle blinking in the upper left.

VII. Precautions:

- 1) Make sure that the power adapter used is the one supplied exclusively by our company. The use of a different power adapter could damage the equipment.
- 2) Please do not use the camera in a humid environment or at high temperatures.
- 3) Make sure that the lenses are clean, so as not to affect the recording quality of the video.
- 4) In order not to void the warranty of the camera, do not disassemble any parts yourself.
- 5) Observe the laws and regulations, not use the device for illegal purposes.

Our company reserves the right to ownership, modification and interpretation of this user manual.

wikango)
smart driving



Wikango

Imported by KP France SAS
Avenue de la Salanque, 102, 66000, Perpignan
NIF: FR18824511448

www.wikangolive.com

Wikango declara que el producto WK800 cumple con los requisitos esenciales de la directiva 2014/53 / EU. La Declaración de conformidad se puede descargar en la siguiente dirección:

<https://www.wikangolive.com/assistance>

Wikango declares that the product WK800 meets the essential requirements of the directive 2014/53 / EU. Declaration of Conformity can be downloaded at the following address:

<https://www.wikangolive.com/assistance>

Retirada de electrodomésticos usados:

Directiva europea 2002/96 / CE sobre residuos de aparatos eléctricos y electrónicos (WEEE), requiere que los electrodomésticos usados no se arrojen al flujo normal Residuos municipales. Los dispositivos usados deben ser recolectados.



Removal of used appliances:

European Directive 2002/96 / EC on waste electrical and electronic equipment (WEEE), requires that used appliances not be thrown into normal flow Municipal waste. Used devices must be collected

